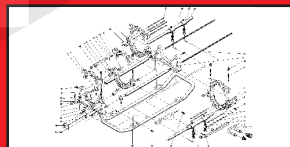


ROWELD P 250 A



ROWELD P250A

Service



55795



055795Z



55768



55796



055796Z



55738



Intro

Ersatzteile / Spare parts

Seite / page 1

Elektroschaltplan / Circuit diagram

Seite / page 12

Service Hotline:

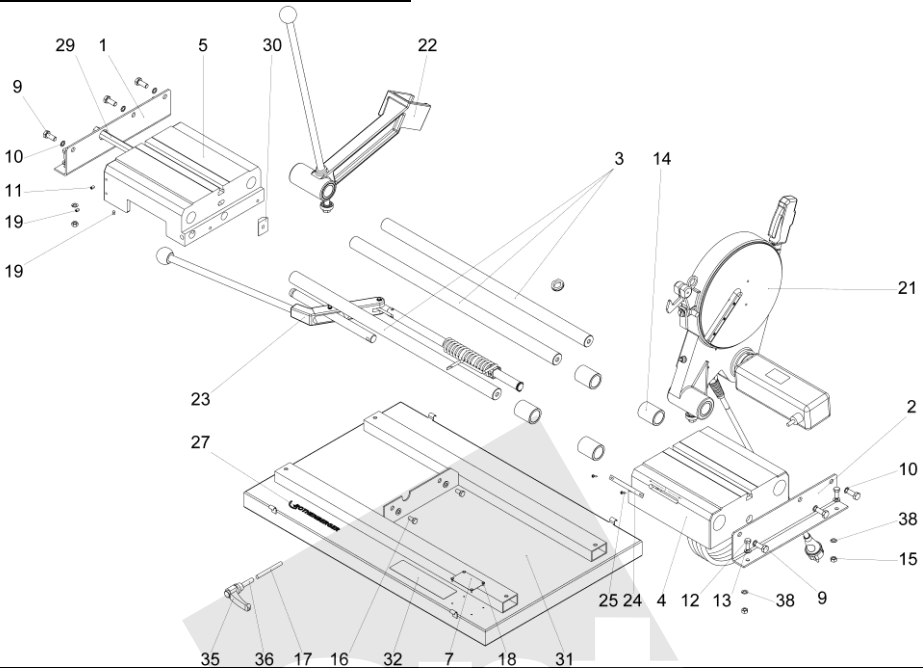
Tel.: +49 5602 / 93 94 638

email: roweld@rothenberger.com

Ausgabe / Edition 01-2016

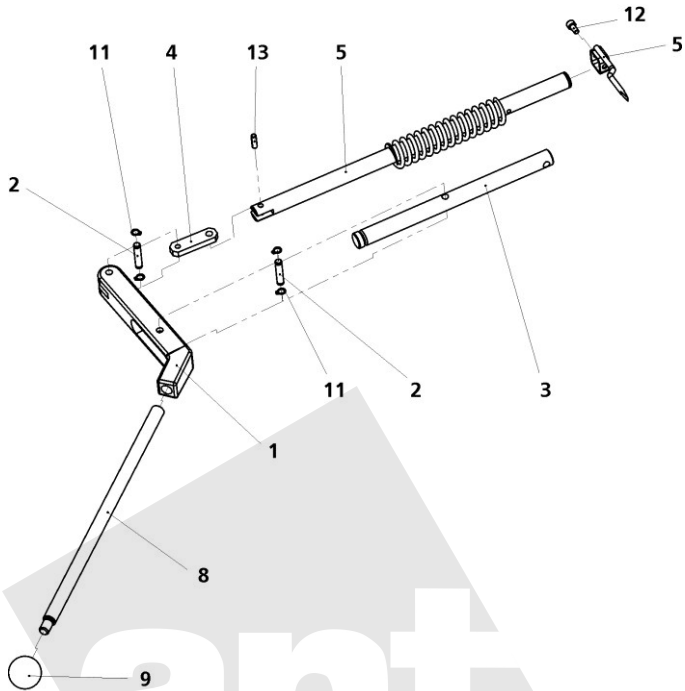
Technische Änderungen vorbehalten! Subject to technical modifications!

Grundmaschine / basic machine no. 55768



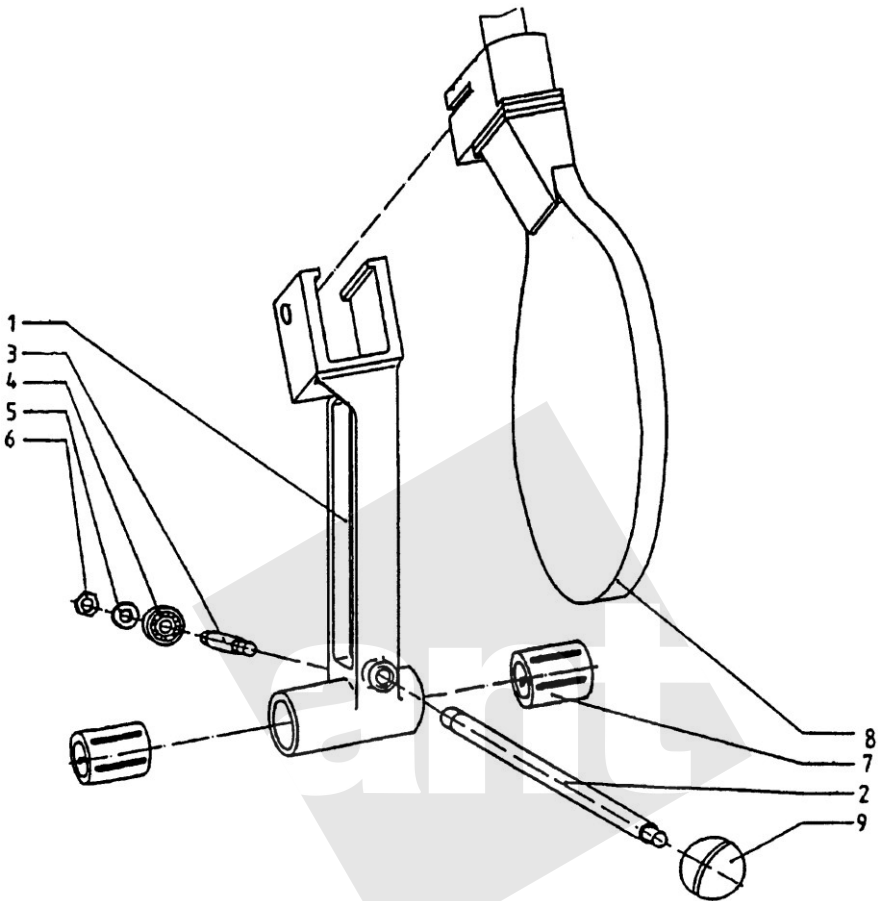
Pos.	Bezeichnung	Description	Qty.	Nr./No.
1	Winkel, links	Angle, left	1	L81030
2	Winkel, rechts	Angle, right	1	L81031
3	Führungswelle	Guiding shaft	3	L81032
4	Schlitten beweglich	Carriage, moveable	1	L80207
5	Schlitten fest	Carriage, fixed	1	L80208
7	Typenschild "Technische Daten"	Type plate „technical data“	1	L82013
9	Sechskantschraube M10x25	Hexagon screw M10x25	6	L84261
10	Zahnscheibe A10,5 DIN 6797	Toothed locked washer A10,5 DIN 6797	6	L81037
11	Gewindestift M6x10 DIN 916	Threaded pin M6x10 DIN 916	1	H98207
12	Sechskantschraube M8x16	Hexagon screw M8x16	4	L81039
13	U-Scheibe DIN125 A8,4	Washer DIN 125 A8,4	6	H98671
14	Linearkugellager	Linear roll bearing	4	L81890
15	Sechskantmutter M8 DIN 934	Hexagon nut M8 DIN 934	4	H98289
16	Sechskantschraube M8x20	Hexagon screw M8x20	2	L81039
17	Zylinderstift 8x80 DIN 7	Cylinder pin 8x80 DIN 7	1	L81209
18	Blindniet A3x7 DIN 7373	Blind rivet A3x7 DIN 7373	4	L84025
19	Gewindestift M6x10 DIN 914	Threaded pin M6x10 DIN 914	2	L81992
21	Fräseinrichtung	Trimmer unit	1	L81993
22	Heizelementhalter	Holder for heating element	1	L81840
23	Druckvorrichtung	Force equipment	1	L81829
24	Kraftanzeigeskala	Force indicator scale	1	L81839
25	Blechschaube	Metal sheet screw	2	L81983
27	Logo 160x20 selbstklebend	logo	1	L21830
29	Sechskantzugstange	Hexagon draw bar	1	L80231
30	Nutenstein	Sliding block	1	L80322
31	Transportkiste	Transport case	1	55759
32	Drucktabelle	Force sheet	1	L20773
35	Kipp Klemmhebel mit Innengewinde	Clamping lever with inside thread	1	H87997
36	Gewindestift mit Schlitz	Threaded pin	1	H88352
37	An 302-75 oder Loctite 275	Loctite	1	H89327
38	Federring A8 DIN 127	Circlip A8 DIN 127	4	H98263

Druckvorrichtung / force equipment no. L81829



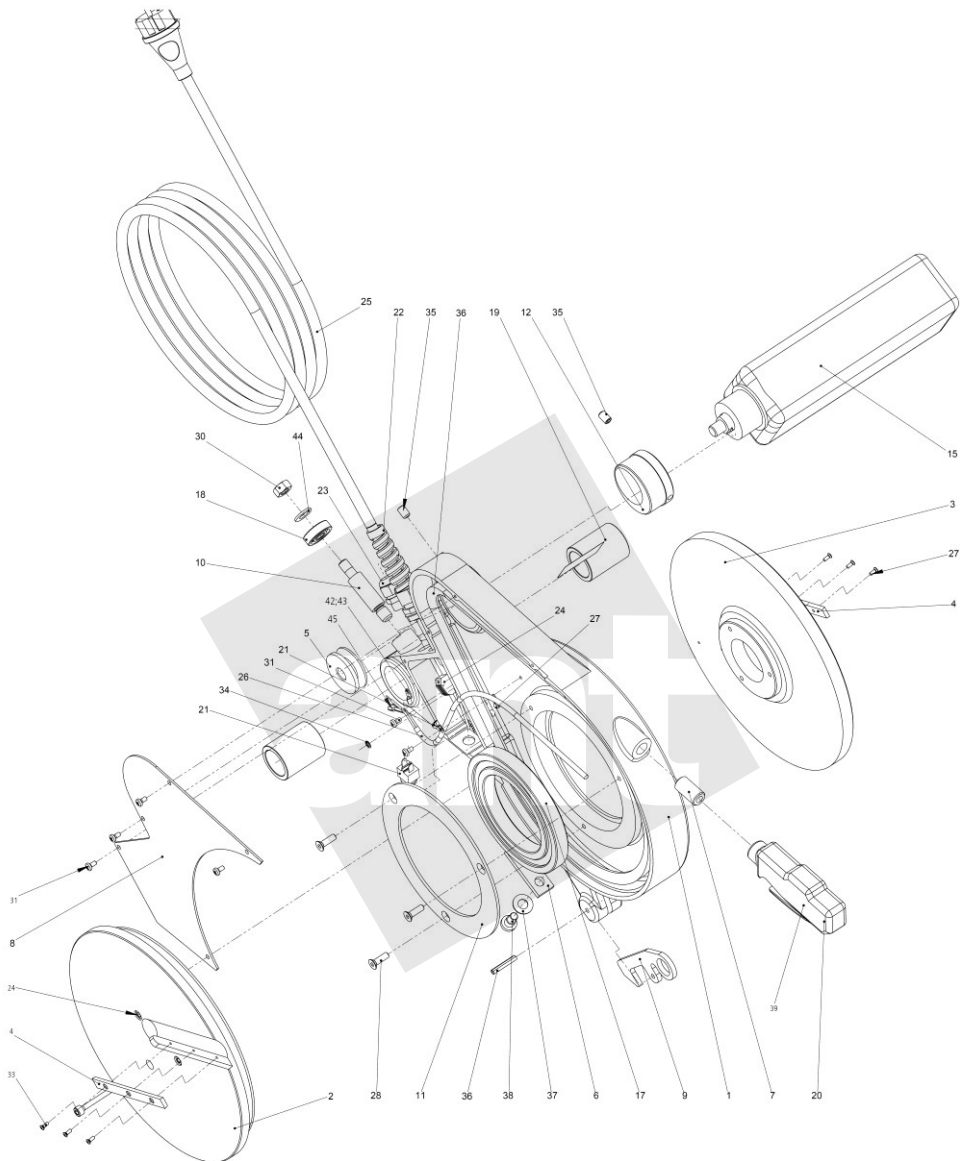
Pos.	Bezeichnung	Description	qty.	Nr. /No.
1	Druckhebel	Handle	1	L81929
2	Bolzen 8x40	Bolt 8x40	2	L81930
3	Arretierstange	Locking rod	1	L81931
4	Gelenkstück	Joint	1	L81932
5	Druckhebelwelle	Force handle shaft	1	L81933
6	Druckfeder	Spring	1	L81831
7	Zeigeeinrichtung	Adjustment	1	L81935
8	Griffstange	Handle bar	1	L81830
9	Kugelknopf	Button	1	L81926
11	Sicherungsring	Circlip	4	L81942
12	Schraube 6x12 DIN 912 Verz.	Screw 6x12 DIN 912 galv.	1	H88388
13	Spannstift 6x20 DIN 1481	Spring dowel pin 6x20 DIN 1481	1	L81941

Heizelementhalter / holder for heating element no. L81840



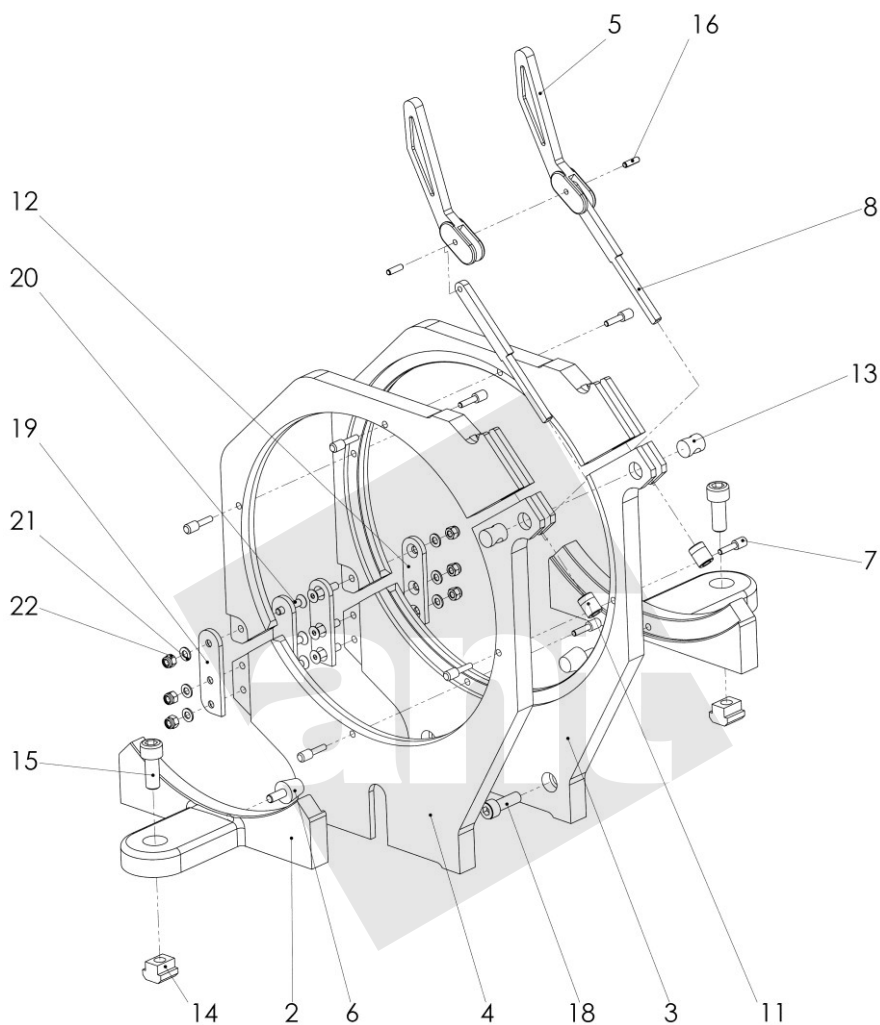
Pos.	Bezeichnung	Description	qty.	Nr. /No.
1	Heizelementhalter	Holder for heating element	1	L81840H
2	Griffstange für Heizelement	Handle bar for heating element	1	L81841
3	Lagerachse	Bearing axis	1	L81923
4	Rillenkugellager 6200 2Z	Ball bearing 6200 2Z	1	L81892
5	U-Scheibe A 10.5 DIN125 Verz	Washer A 10.5 DIN125 galv.	1	H98673
6	Sechskantmutter M10 DIN 439	Hexagon nut M10 DIN 439	1	H88439
7	Linearkugellager	Linear ball bearing	2	L81890
9	Kugelknopf M12 DIN 319	Button M12 DIN 319	1	L81926

Fräseinrichtung / trimmer unit no. L81993



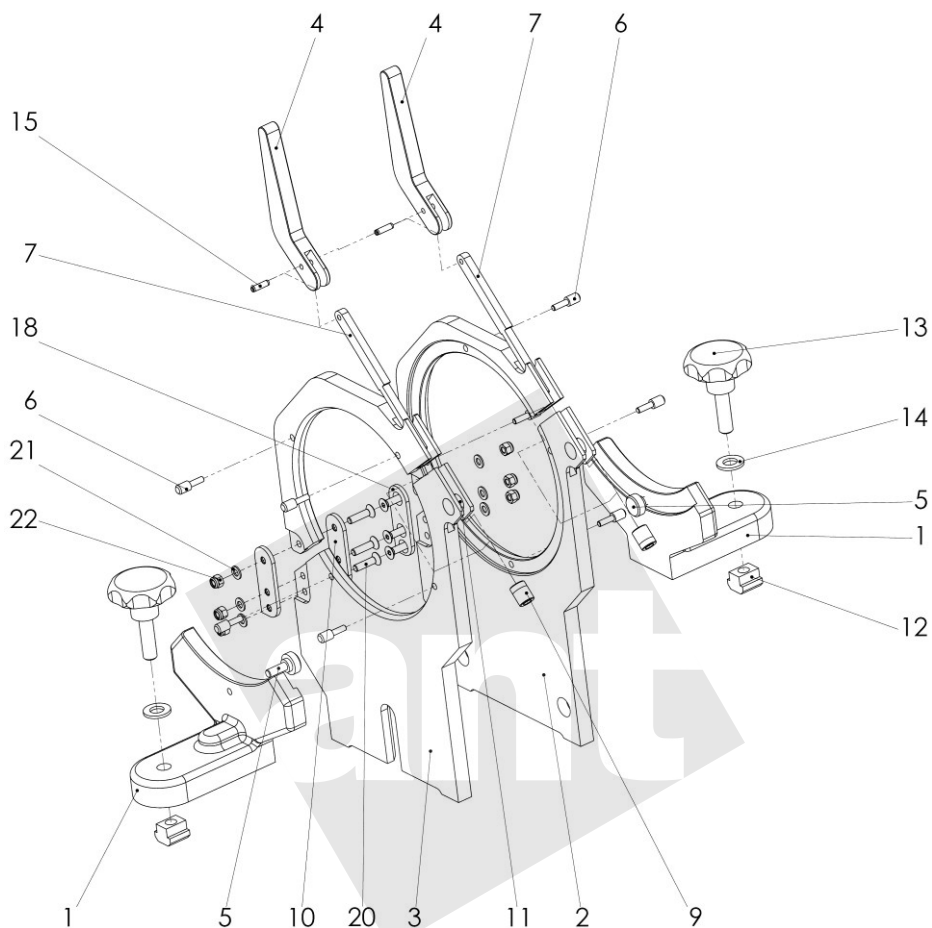
Pos.	Bezeichnung	Description	qty.	Nr. /No.
1	Fräsergehäuse	Trimmer housing	1	L86900
2	Hobelscheibe Links	Planing disc left	1	L86901
3	Hobelscheibe Rechts	Planing disc right	1	L86902
4	Hobelmesser	Planing knife	2	L80823
	Hobelmesser HM	Planing knife HM	2	L80823Q
5	Keilriemenscheibe	V belt pulley	1	L82031
6	Anschlag	Blocker	1	L90103
7	Kabeldurchführung	Grommet	1	L80250
8	Abdeckblech für Fräser	Cover plate for trimmer	1	L86903
9	Sperrklinke , ab 10/96	Safety catch, since 10/96	1	L86904
10	Gewindebolzen	Threaded bolt	1	L81997
11	Flanschring	Flange	1	L82175
12	Exzenter	Excenter	1	L80252
	Exzenter 115V	Excenter 115V	1	L21507
15	Bohrmaschine AEG DE 16 RD 230V	Drilling machine 230V	1	L82184N
	Bohrmaschine 115V 50/60Hz	Drilling machine 115V 50/60Hz	1	1300001397
16	Keilriemen Z/10 X 900 II	V belt Z/10 X 900 II	1	L86905
17	Rillenkugellager	Ball bearing	1	L80414
18	Rillenkugellager 6200 2Z	Ball bearing 6200 2Z	1	L81892
19	Linearkugellager	Linear ball bearing	2	L81890
20	Handgriff mit Schalter	Handle with switch	1	L80268
21	Drucktaster	Push button	1	L87014
22	Kabelverschraubung M16x1,5	Screwed cable gland M16x1,5	1	L20735
23	Kabelverschraubung M16x1,5	Screwed cable gland M16x1,5	1	L21078
24	Verbindungsklemme	Binding post	2	L21649
25	Netzkabel H05 Rr-F 3g 1, 1.5	Power cord H05 Rr-F 3g 1, 1.5	1	H98313
	Netzkabel 115V-15A Version USA	Power cord 115V-15A version USA	1	1300003119
26	Zwischenkabel, Ölflex	Intermediate cable, oil flex	1	L87016
27	Befestigungsschelle	Fastening clamp	3	L90109
28	Senkschraube 6x20	Countersunk screw 6x20	3	H88172
29	Schraube DIN912 M 6x45 vz.	Screw DIN912 M 6x45 galv.	3	L84157
30	Mutter M10 DIN 934	Nut M10 DIN 934	1	H88504
31	Linsenschraube	Oval head cap screw	9	L82444
33	Linsensenkschraube 3x8	Oval head countersunk head screw	6	L80097
34	Zahnscheibe	Toothed washer	1	L82374
35	Gewindestift M8x12 DIN 913	Threaded pin M8x12 DIN 913	2	L80258
36	Spiralspannstift DIN7343 5x30	Spiral spring pin DIN7343 5x30	1	L83281
37	Federscheibe	Spring washer	1	L83275
38	Flachkopfschraube	Flat headed screw	1	L84214
39	Aufkleber "Bohrmaschine BE13	Sticker for drilling machine	1	L84002
40	Loctite Nr. 243 a 50ml	Loctite no. 243 a 50ml	1	H89329

Grundspannbackensatz / basic clamping set Ø250mm = 55717



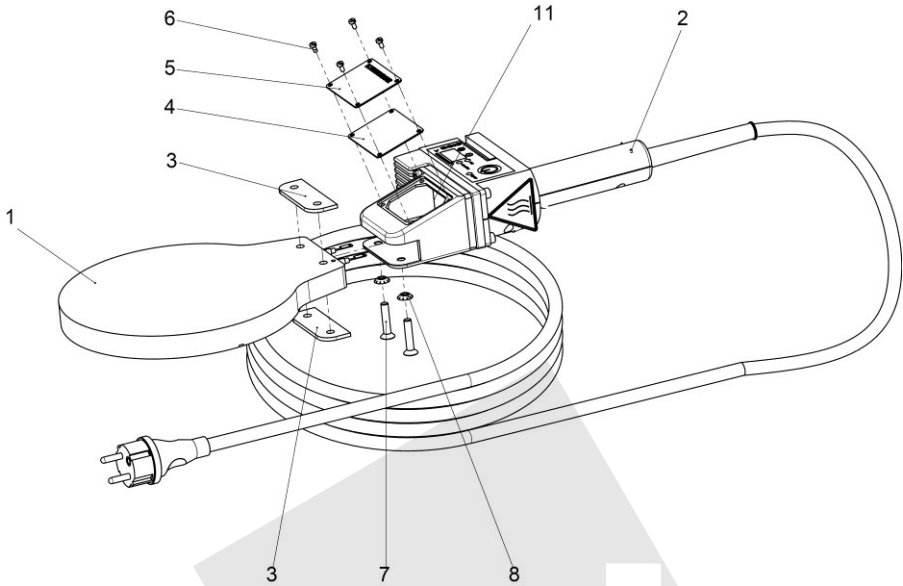
Pos.	Bezeichnung	Description	qty.	Nr. /No.
2	Stützgabel	support fork	2	L82071
3	Grundspannwerkzeug Ø250mm, rechts	Basic clamping tool Ø250mm, right	1	L82072
4	Grundspannwerkzeug Ø250mm, links	Basic clamping tool Ø250mm, left	1	L82073
5	Feststellhebel	locking lever	2	L81269
6	Rändelschraube M6x15	Knurled head screw M6x15	2	L90027
7	Rändelschraube M4x16	Knurled head screw M4x16	8	L80147
8	Zugstange	Tension rod	2	L80025
9				
10				
11	Rändelmutter M8	Knurled nut M8	2	L80021
12	Scharnier links	Hinge-joint left	2	L81331
13	Gelenkwelle	Hinge shaft	2	L80148
14	Nutenstein M10 DIN 508	Sliding box M10 DIN 508	2	L80327
15	Zylinderschraube M10x25, ISO 4762	Cyl. head screw M10x25 ISO 4762	2	L82563
16	Spannstift Ø4x14 ISO 8752	Locking pin Ø4x14 ISO 8752	2	L84542
17				
18	Zylinderschraube M8x25, ISO 4762	Cylinder head screw M8x25, ISO 4762	2	H98262
19	Scharnier rechts	Hinge-joint right	2	L81332
20	Senkkopfschraube M5x25, ISO 10642	Screw M5x25 ISO 10642	6	L22675
21	U-Scheibe B 5,3 ISO 7089	Washer B 5,3 ISO 7089	6	H98955
22	Mutter M5, ISO 10511	Nut M5 ISO 10511	6	H88518

Grundspannbackensatz / basic clamping set Ø160mm = 55742

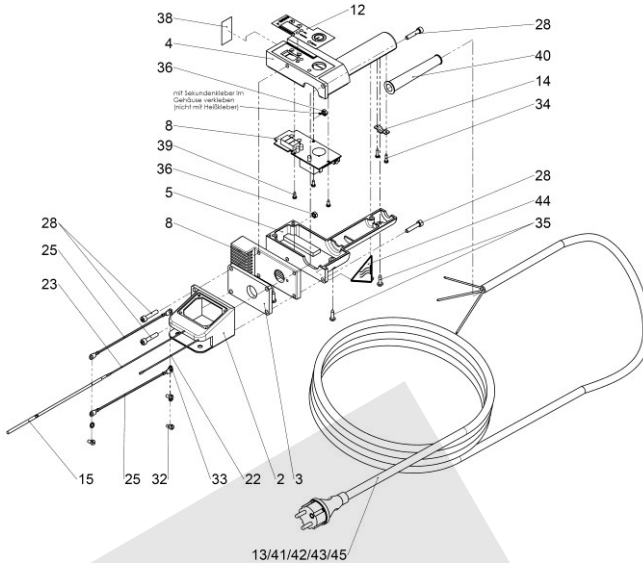


Pos.	Bezeichnung	Description	qty.	Nr. /No.
1	Stützgabel	support fork	2	L81266
2	Grundspannwerkzeug Ø160, rechts	Basic clamping tool Ø160mm, right	1	L81267
3	Grundspannwerkzeug Ø160, links	Basic clamping tool Ø160mm, left	1	L81268
4	Feststellhebel	locking lever	2	L81269
5	Stellschraube M6x15	Knurled head screw M6x15	2	L90027
6	Rändelschraube M4x12	Knurled head screw M4x16	8	1300000344
7	Zugstange	Tension rod	2	L80025
8				
9	Rändelmutter M8	Knurled nut M8	2	L80021
10	Scharnier links	Hinge-joint left	2	L81329
11	Gelenkwelle	Hinge shaft	2	L80026
12	Nutenstein M10, DIN 508	Sliding box M10 DIN 508	2	L80327
13	Sterngriffschraube	Star grip screw	2	L81271
14	U-Scheibe B10,5 ISO 7089	Cylinder head screw M10x25 ISO 4762	2	H98673
15	Spannstift Ø4x14 ISO 8752	Locking pin Ø4x14 ISO 8752	2	L84542
16				
17				
18	Scharnier rechts	Hinge-joint right	2	L81330
19				
20	Senkkopfschraube M5x20, ISO 10642	Screw M5x20 ISO 10642	6	H82818
21	U-Scheibe B5,3 ISO 7089	Washer B 5,3 ISO 7089	6	H98955
22	Mutter M5, ISO 10511	Nut M5 ISO 10511	6	H88518

Heizelement kpl. / heating element cpl. no. 055317H (230V), 055854H (115V)

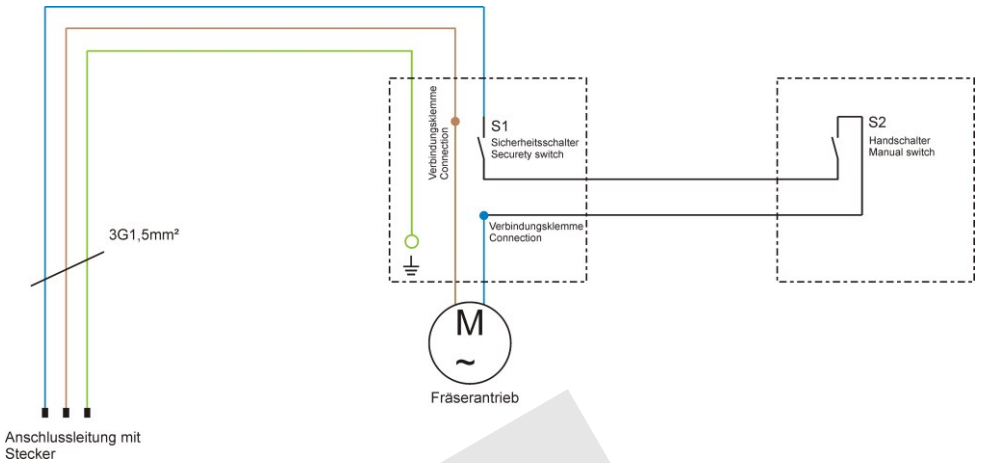


Pos.	Bezeichnung	Description	qty.	Nr / No.
1	ROWELD Heizplatte 300mm 230V	Heating plate 300mm 230V	1	L80460
	ROWELD Heizplatte 300mm 115V	Heating plate 300mm 115V	1	L80459
2	Handgriff mit Elektronik kpl. 230V	Handle incl. Electronic cpl. 230V	1	1200001064
	Handgriff mit Elektronik kpl. (Schweiz)	Handle incl. Electronic cpl. (Swiss)	1	1200001073
	Handgriff mit Elektronik kpl. 115V	Handle incl. Electronic cpl. 115V	1	1200001550
3	Isolierstreifen	insulating strips	2	L82081
4	Dichtung für Anschlußgehäuse	seal	1	L82297
5	Typenschild für HE Elektronisch	Type plate	1	L83552
6	Schraube ähnl. DIN7985 3x6 Vz	Screw DIN 7985 3x6 galv.	4	L83575
7	Schraube DIN 7991 M 6x30 vz.	Screw DIN 7991 M 6x30 galv.	2	H98309
8	Zahnscheibe V6 DIN 6797 verz	tooth lock washer V6 DIN 6797	2	H98310
11	Silikon-Glaseidenlackschlauch	Silicone hose	2	H88942

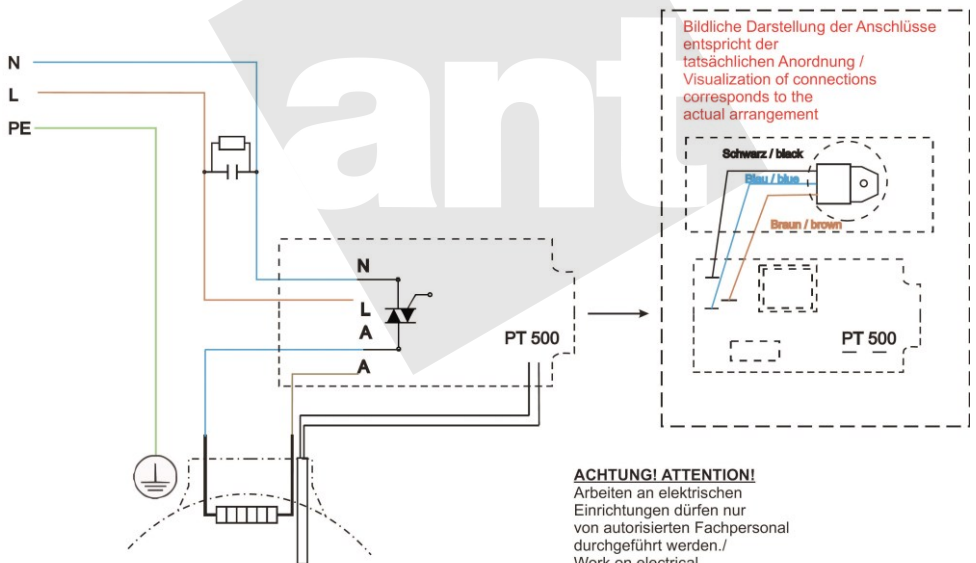
Handgriff mit Elektronik / handle incl. electr. 230V no. 1200001064-i2, 1200001073-i2,**Handgriff mit Elektronik / handle incl. electr. 115V no. 1200001550**

Pos.	Bezeichnung	Description	qty.	Nr / No.
2	Anschlußstück	annex fitting	1	L82082
3	Isolierplatte	insulating plate	1	L82083
4	Handgriff-Unterteil	handle, lower section	1	1300002221
5	Handgriff Oberteil	handle, upper section	1	L82085P
8	Temperaturregler, elektronisch 230V	temperature controller, electronic 230V	1	1200001063
	Temperaturregler, elektronisch 115V	temperature controller, electronic 115V	1	1200001551
12	Aufklebefolie °C	Sticker film °C	1	1300002143
	Aufklebefolie °F	Sticker film °F	1	1300003129
13	Netzkabel Europa 230V	Power cord EUROPA 230V	1	H98313
	Netzkabel 230V Version Schweiz	Power cord 230V version switzerland	1	H98390
	Netzkabel 115V-15A Version USA	Power cord 115V-15A version USA	1	1300003119
14	Kabelklemmstück PT31-21	cable clamp PT31-21	1	L82098
15	Widerstandsthermom.PT500	resistance thermometer PT500	1	L83572
22	Teflon-Leitung braun	Teflon cable brown	1	L82107
23	Teflon-Leitung blau	Teflon cable blue	1	L82126
25	Teflon-Leitung 1.5mmx150mm gr-ge	Teflon cable 1.50x150 green-yellow	2	L82110
28	Zylinderschraube DIN 912 M 5x25	Cylinder head screw DIN 912 M5x25	4	L82113
32	Zylinderschraube DIN 84 M 4x8	Cylinder head screw DIN 84 M4x8.	3	L82409
33	Zahnscheibe A 4,3 DIN 6797 galv	tooth lock washer A4,3 DIN 6797 galv	3	L82123
34	Blechschaube DIN 7981 2,9x13	sheet metal screw DIN 7981 2,9x13	2	L82118
35	Blechschaube DIN 7981 3,9x16	sheet metal screw DIN 7981 3,9x16	5	L82120
36	Sechskantmutter M5 DIN 934	Hexagon nut M5 DIN 934	2	L82112
38	Hinweisschild " Nicht im Feuchten"	Information label	1	L84004
39	Blechschaube DIN 7981 2,9x9,5	sheet metal screw DIN7981 2,9x9,5	2	L81983
40	Knickschutztülle	Tension relief	1	H98316
41	Kabelschuh mit Ringöse M 4	Cable lug M4	1	L87039
42	Flachsteckhülse 6,3x0,8	Blade receptacle 6,3mm	2	H88991
43	Isoliertülle 6,3mm	Insulating nozzle 6,3mm	2	H80997
44	Warnung vor heißer Oberfl.	Warning label	1	L21036
45	Kabelbinder	Cable strap	1	H88963

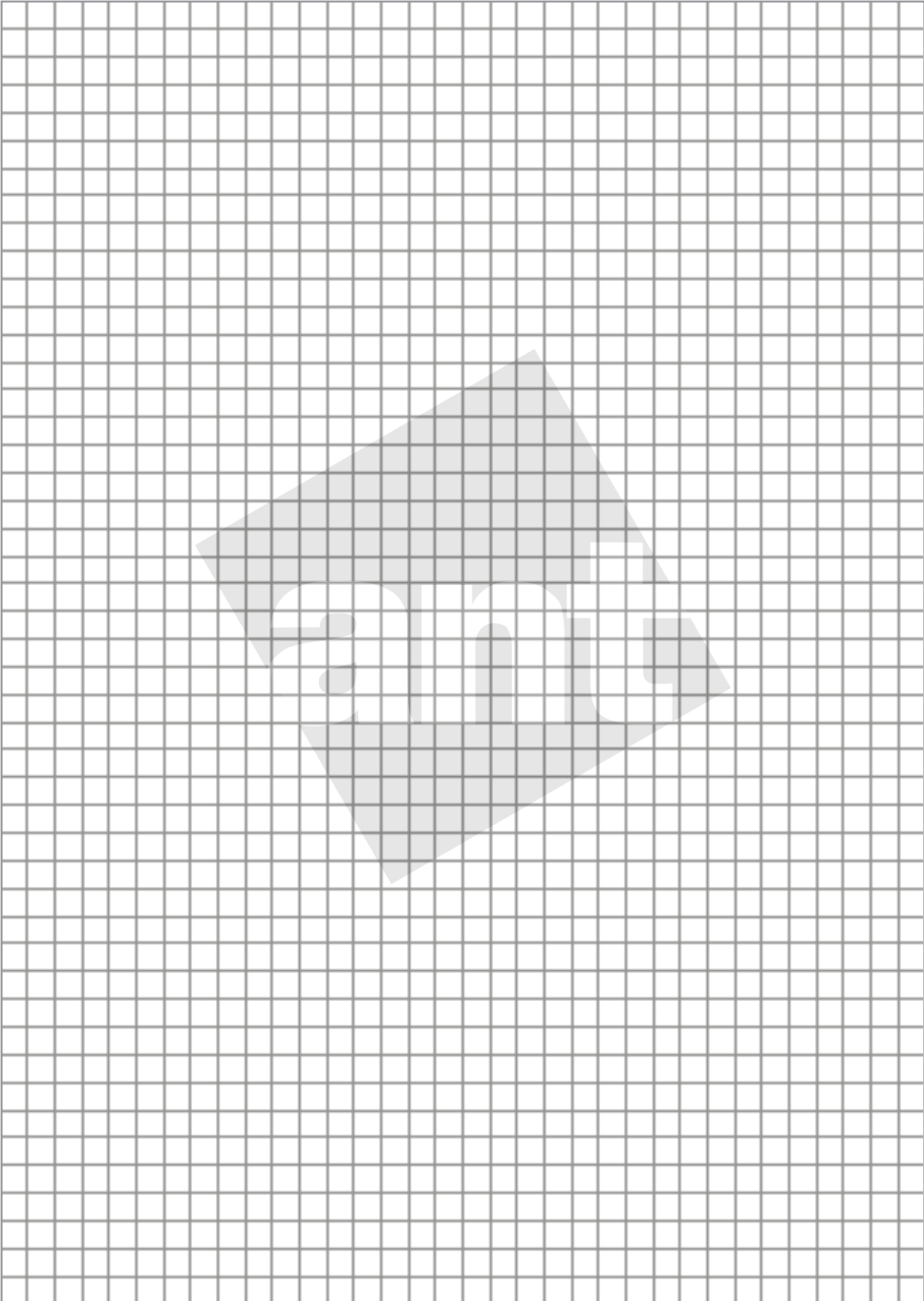
Schaltplan Fräser / Electric circuit diagrams trimmer:



Schaltplan Heizelement / Electric circuit diagram heating element:



NOTES



ROTHENBERGER Worldwide

Australia	ROTHENBERGER Australia Pty. Ltd. Unit 6 • 13 Hoyle Avenue • Castle Hill • N.S.W. 2154 Tel. + 61 2 / 98 99 75 77 • Fax + 61 2 / 98 99 76 77 rothenberger@rothenberger.com.au www.rothenberger.com.au	Italy	ROTHENBERGER Italiana s.r.l. Via G. Reiss Romoli 17-19 • I-20019 Settimo Milanese Tel. + 39 02 / 33 50 601 • Fax + 39 02 / 33 50 0151 Info@rothenberger.it • www.rothenberger.it
Austria	ROTHENBERGER Werkzeuge- und Maschinen Handelsgesellschaft m.b.H. Gewerbeparkstraße 9 • A-5081 Anif Tel. + 43 62 46 / 7 20 91-45 • Fax + 43 62 46 / 7 20 91-15 office@rothenberger.at • www.rothenberger.at	Netherlands	ROTHENBERGER Nederland bv Postbus 45 • NL-6120 AA Rijen Tel. + 31 1 61 / 29 35 79 • Fax + 31 1 61 / 29 39 08 Info@rothenberger.nl • www.rothenberger.nl
Belgium	ROTHENBERGER Benelux bvba Antwerpsesteenweg 59 • B-2630 Aartselaar Tel. + 32 3 / 8 77 22 77 • Fax + 32 3 / 8 77 03 94 Info@rothenberger.be • www.rothenberger.be	Poland	ROTHENBERGER Polska Sp.z.o.o. Ul. Annopol 4A • Budynek C • PL-03-236 Warszawa Tel. + 48 22 / 2 13 59 00 • Fax + 48 22 / 2 13 59 01 biuro@rothenberger.co.pl • www.rothenberger.pl
Brazil	ROTHENBERGER do Brasil LTDA Av. Fagundes de Oliveira, 538 - Galpão A4 09950-300 - Diadema / SP - Brazil Tel. + 55 11 / 40 44-4748 • Fax + 55 11 / 40 44-5051 spacente@rothenberger.com.br • www.rothenberger.com.br	Russia	ROTHENBERGER Russia Avtosvodokraya str. 25 116200 Moscow, Russia Tel. + 7 495 / 792 59 44 • Fax + 7 495 / 792 59 46 Info@rothenberger.rz • www.rothenberger.ru
Bulgaria	ROTHENBERGER Bulgaria GmbH Boul. Sitnjakovo 79 • BG-1111 Sofia Tel. + 35 9 / 2 9 46 14 59 • Fax + 35 9 / 2 9 46 12 05 Info@rothenberger.bg • www.rothenberger.bg	South Africa	ROTHENBERGER-TOOLS SA (PTY) Ltd. P.O. Box 4360 • Edenvale 1610 165 Vanderbijl Street, Meadowdale Germiston Gauteng (Johannesburg), South Africa Tel. + 27 11 / 3 72 96 31 • Fax + 27 11 / 3 72 96 32 Info@rothenberger.co.za • www.rothenberger.co.za
China	ROTHENBERGER Pipe Tool (Shanghai) Co., Ltd. D-4, No.195 Qianpu Road, East New Area of Songjiang Industrial Zone, Shanghai 201811, China Tel. + 86 21 / 67 60 20 61 • + 86 21 / 67 60 20 67 Fax + 86 21 / 67 60 20 63 • office@rothenberger.cn	Spain	ROTHENBERGER S.A. Ctra. Durango-Elorio, Km 2 • E-48220 Abadiño (Vizcaya) (P.O. Box 1117 • E-48200 Durango (Vizcaya)) Tel. + 34 94 / 6 21 01 00 • Fax + 34 94 / 6 21 01 31 export@rothenberger.es • www.rothenberger.es
Czech Republic	ROTHENBERGER CZ Prumyslova 1306/7 • 102 00 Praha 10 Tel. +420 271 730 183 • Fax +420 267 310 187 prodej@rothenberger.cz • www.rothenberger.cz	Sweden	ROTHENBERGER Sweden AB Hemvägsgatan 22 • S-171 54 Solna, Sverige Tel. + 46 8 / 54 60 23 00 • Fax + 46 8 / 54 60 23 01 roswe@rothenberger.se • www.rothenberger.se
Denmark	ROTHENBERGER Scandinavia A/S Smedevængtet 8 • DK-9560 Hadsund Tel. + 45 98 / 15 75 66 • Fax + 45 98 / 15 68 23 rosacan@rothenberger.dk	Switzerland	ROTHENBERGER (Schweiz) AG Herstr. 9 • CH-8048 Zürich Tel. + 41 (0)44 435 30 30 • Fax + 41 (0)44 401 06 08 Info@rothenberger-werkzeuge.ch
France	ROTHENBERGER France S.A. 24, rue des Drapiers, BP 45033 • F-57071 Metz Cedex 3 Tel. + 33 3 / 87 74 92 92 • Fax + 33 3 / 87 74 94 03 Info-fr@rothenberger.com • www.rothenberger.fr	Turkey	ROTHENBERGER Tas. Alet ve Mak. San. Tic. Ltd. Sti Poyraz Sok. No: 20/3 - Detaş İş Merkezi TR-34722 Kadıköy-İstanbul Tel. + 90 / 216 449 24 85 • Fax + 90 / 216 449 24 87 rothenberger@rothenberger.com.tr www.rothenberger.tr
Germany	ROTHENBERGER Deutschland GmbH Industriestraße 7 • D-65779 Kelkheim/Germany Tel. + 49 61 95 / 800 81 00 • Fax + 49 61 95 / 800 37 39 verkauf-deutschland@rothenberger.com www.rothenberger.com ROTHENBERGER Werkzeuge Produktion GmbH Lillenthalstraße 71- 87 • D-37235 Hesseich-Lichtenau Tel. + 49 56 02 / 93 94-0 • Fax + 49 56 02 / 93 94 36	UAE	ROTHENBERGER Middle East FZCO PO Box 261190 • Jebel Ali Free Zone Dubai, United Arab Emirates Tel. + 971 / 48 83 97 77 • Fax + 971 / 48 83 97 57 office@rothenberger.ae ROTHENBERGER EQUIPMENT TRADING & SERVICES LLC PO Box 91208 • Mussafah Industrial Area Abu Dhabi, United Arab Emirates Tel. + 971 / 25 50 01 54 • + 971 / 25 50 01 53 uaessales@rothenberger.ae
Greece	ROTHENBERGER Hellas S.A. Aglas Kyriakis 45 • 17564 Paleo Faliro • Greece Tel. + 30 210 94 02 049 • +30 210 94 07 302 / 3 Fax + 30 210 / 94 07 322 ro-he@otanet.gr • www.rothenberger.com	UK	ROTHENBERGER UK Limited 2, Kingsthorne Park, Henson Way Kettering • GB-Northants NN16 8PX Tel. + 44 15 36 / 31 03 00 • Fax + 44 15 36 / 31 06 00 Info@rothenberger.co.uk
Hungary	ROTHENBERGER Hungary Kft. Gübacsí út 26 • H-1097 Budapest Tel. + 36 1 / 3 47- 50 40 • Fax + 36 1 / 3 47- 50 59 Info@rothenberger.hu • www.rothenberger.hu	USA	ROTHENBERGER USA LLC 7130 Clinton Road • Loves Park, IL 61111, USA Tel. +1 / 80 05 45 76 98 • Fax + 1 / 81 56 33 08 79 pipetools@rothenberger-usa.com www.rothenberger-usa.com
India	ROTHENBERGER India Pvt. Ltd. Plot No 17, Sector - 37, Pace city-I Gurgaon, Haryana - 122 001, India Tel. 91124- 4618900 • Fax 91124- 4019471 contactus@rothenbergerindia.com www.rothenberger.com		ROTHENBERGER Werkzeuge GmbH Industriestraße 7 D- 65779 Kelkheim / Germany Telefon + 49 (0) 61 95 / 800 - 0 Fax + 49 (0) 6195 / 800 - 3500 info@rothenberger.com